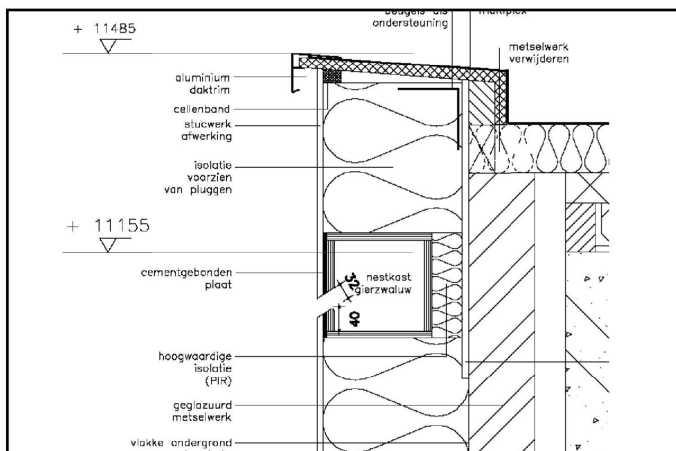
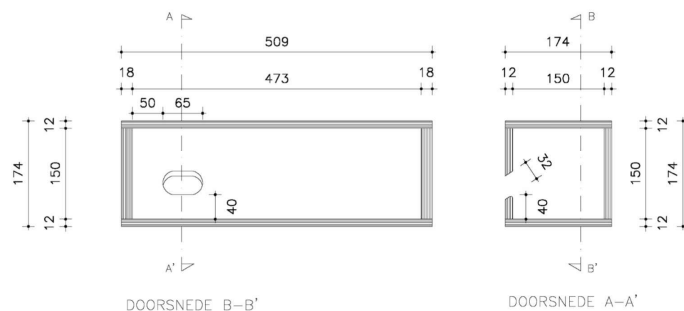


Nestplaatsen gierzwaluw



Figuur 1 Bouwkundige situatie



Figuur 2 doorsnedes nestkast

Uitgangspunten materialisatie:

- Nestkast uit te voeren in onbehandeld multiplex (voorkeur) of underlayment (geen OSB gebruiken).
- Toegangen dienen glad en splintervrij te worden uitgevoerd met bovenfrees of gatenboor. Indien randen niet glad en/of splintervrij zijn dit alsnog bewerkstelligen met bijvoorbeeld een raspboor.
- De delen van de kast onderling goed aan te sluiten. Kieren in de onderdelen onderling vermijden. De verbindingen uit te voeren met RVS nieten / bevestigingsmiddelen.
- Invliegopening wordt behandeld met een tweecomponentenlijm om delaminatie van het multiplex te voorkomen.
- Voor de nestkast wordt een cemengebonden plaat aangebracht overeenkomstig figuur 1 voor een goede hechting van de pleisterlaag.

Uitgangspunten plaatsing:

- Toegangen nestplaatsen bij voorkeur niet te plaatsen ter plaatse van de kozijnen in verband met mogelijke afsluiting door zonneschermen.

Uitgangspunten toegangen:

- Toegang gierzwaluw voorziening 32 * 65 mm met afgeronde hoeken.
- Toegang is schuin omhoog geboord, om inwatering zoveel mogelijk te voorkomen.

Geschikt volgens soortbeschermende organisatie:

Naam: Zwaluwen, Adviesbureau
Gierzwaluwbescherming Nederland

Datum: 24 juli 2019



(nog) Niet geschikt volgens soortbeschermende organisatie:

Naam:

Datum:

