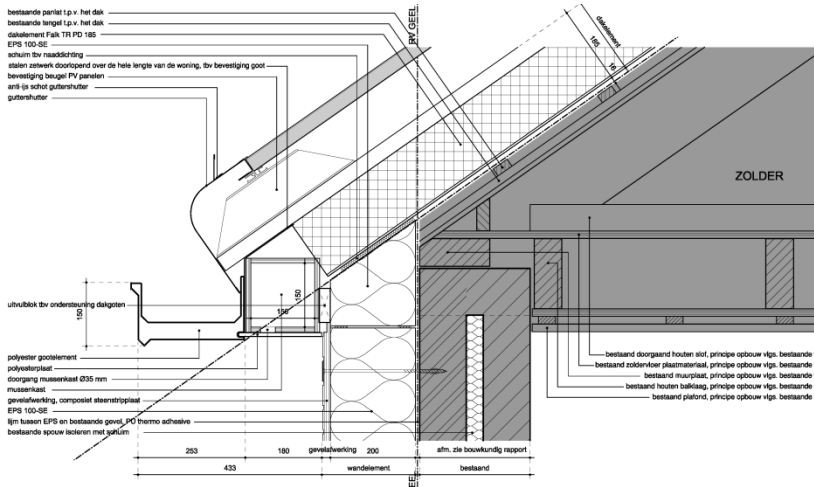


## Nest-en verblijfplaatsen huismussen



Geschikt volgens soortbeschermende organisaties

.....  
 .....

Naam:.....

Datum:.. / ..../ 2017



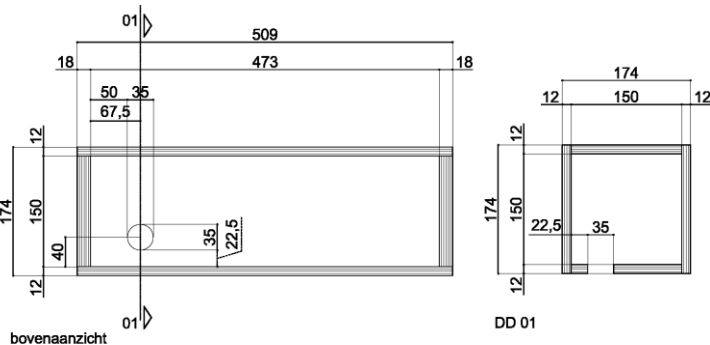
(nog) niet geschikt volgens soortbeschermende organisatie:

.....  
 .....

Opmerking:



### Doorsnede huismusvoorziening



### Onderaanzicht huismusvoorziening

Uitgangspunten materialisatie:

- Nestkast uit te voeren in onbehandeld multiplex (voorkeur) of underlayment (geen OSB gebruiken).
- Toegangen dienen glad en splintervrij te worden uitgevoerd met bovenfrees of gatenboor. Indien randen niet glad en/of splintervrij zijn dit alsnog bewerkstelligen met bijvoorbeeld een raspboor.
- De delen van de kast onderling goed aan te sluiten. Kieren in de onderdelen onderling vermijden. De verbindingen uit te voeren met RVS nieten / bevestigingsmiddelen.

### Uitgangspunten plaatsing:

- Per grondgebonden woning 3 nestplaatsen op te nemen onder het overstek in de gootbodem aan de achtergevel. De voorgevel wordt gebruikt voor gierzwaluwvoorzieningen.
- Onderlinge afstand van de toegangen te verdelen over de breedte van de woning, afstand circa 2.0 meter.
- Minimale hoogte nestkast is 3 meter

### Uitgangspunten toegangen:

- Toegang huismusvoorziening 35 mm.