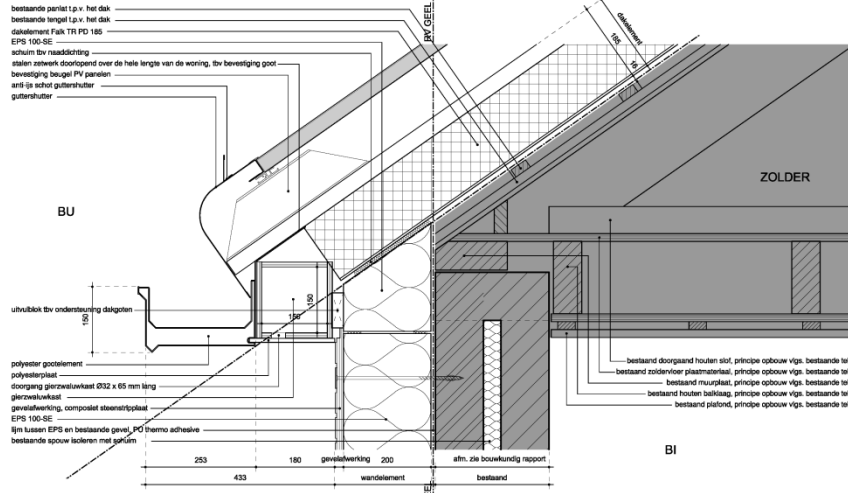


Nestplaatsen gierzwaluw



Geschikt volgens soortbeschermende organisaties

.....
.....

Naam:.....

Datum:.. // 2017



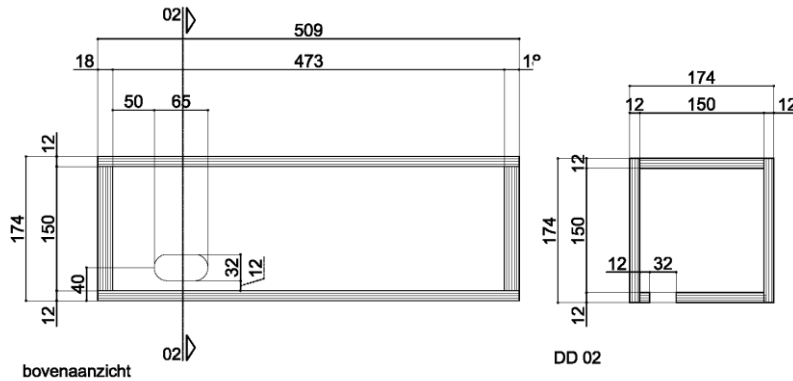
(nog) niet geschikt volgens soortbeschermende organisatie:

.....

Opmerking:



Doorsnede gierzwaluwvoorziening



Onderaanzicht gierzwaluwvoorziening

Uitgangspunten materialisatie:

- Nestkast uit te voeren in onbehandeld multiplex (voorkeur) of underlayment (geen OSB gebruiken).
- Toegangen dienen glad en splintervrij te worden uitgevoerd met bovenfrees of gatenboor. Indien randen niet glad en/of splintervrij zijn dit alsnog bewerkstelligen met bijvoorbeeld een raspboor.
- De delen van de kast onderling goed aan te sluiten. Kieren in de onderdelen onderling vermijden. De verbindingen uit te voeren met RVS nieten / bevestigingsmiddelen.

Uitgangspunten plaatsing:

- Per grondgebonden woning 3 nestplaatsen op te nemen onder het overstek in de gootbodem aan de voorgevel. De achtergevel wordt gebruikt voor huismusvoorzieningen.
- Toegangen nestplaatsen bij voorkeur niet te plaatsen ter plaatse van de kozijnen in verband met mogelijke afsluiting door zonneschermen.

Uitgangspunten toegangen:

- Toegang gierzwaluwvoorziening 32 x 65 mm met afgeronde hoeken